



www.FGWilson.com

P88-3



Image à titre d'illustration uniquement

Puissances

Voltage, Fréquence	Continue	Secours
400V, 50 Hz	80,0 kVA / 64,0 kW	88,0 kVA / 70,4 kW
480V, 60 Hz	90,0 kVA / 72,0 kW	100,0 kVA / 80,0 kW

Puissance sous Cos Ph 0,8

S'il vous plaît se référer à la section des données techniques des notes de sortie pour régler les sorties de générateurs spécifiques par tension.

Puissance continue

Ces puissances s'appliquent à la fourniture d'énergie électrique continue (à une charge variable) en lieu et place du secteur. Aucune limitation du nombre d'heures de fonctionnement par an ; ce modèle peut assurer une surcharge de 10 % pendant une heure toutes les douze heures

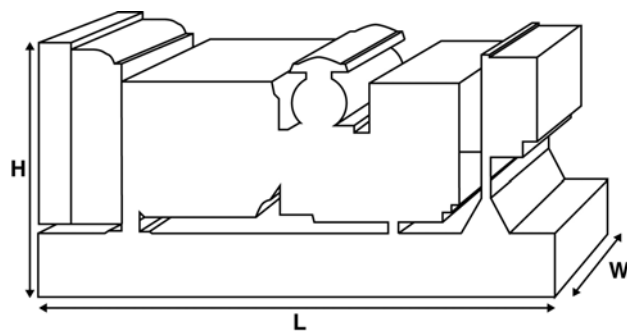
Puissance secours

Ces puissances s'appliquent à la fourniture d'énergie électrique continue (à une charge variable) en cas de panne du secteur. Aucune surcharge n'est permise sur ces puissances. L'alternateur sur ce modèle est classé selon la puissance continue de pointe (définition ISO 8528-3)

Conditions de référence standard

Remarque : Conditions de référence standard : température d'air en entrée 25°C (77°F) humidité relative 30 % à 100 m (328 ft) au-dessus du niveau de la mer.

Données de consommation de carburant à pleine charge avec un fioul de densité 0,85 (BS 2869: 1998, classe A2)



Valeurs nominales et performance

Marque et modèle de moteur:	Perkins® 1104A-44TG2	
Alternateur fabriqué pour FG Wilson par:	Leroy Somer	
Modèle alternateur:	LL2014J	
Tableau de commande:	DCP-10	
Type de Châssis:	Acier robuste	
Type/calibre du disjoncteur:	Tripolaire MCCB	
Fréquence:	50 Hz	60 Hz
Vitesse moteur : tr/min	1500	1800
Capacité du réservoir carburant:	180 (47,6) l (gallons)	
Consommation de carburant: l/h (gallons/h) (Charge 100%)	- Continue	18,2 (4,8) 21,4 (5,7)
	- Secours	20,1 (5,3) 23,9 (6,3)

Options disponible

FG Wilson propose une gamme d'accessoires en option pour adapter nos groupes électrogènes à vos besoins. Ces options comprennent

- l'amélioration pour la certification CE
- une vaste gamme de capots insonorisé
- divers coffrets de commande et de synchronisation pour les groupes électrogène
- des alarmes et des dispositifs d'arrêt supplémentaire
- une sélection de silencieux d'échappement

Pour obtenir plus d'informations sur tous les accessoires de base et en option pour ce produit, veuillez contacter votre concessionnaire local ou vous rendre sur : www.FGWilson.com

Dimensions et poids

Longueur (L) mm (in)	Largeur (W) mm (in)	Hauteur (H) mm (in)	Net kg (lb)	Brut kg (lb)
1870 (73,6)	840 (33,1)	1367 (53,8)	989 (2180)	1002 (2209)
Net = Avec huile		Brut = Avec huile et liquide de refroidissement		

Spécifications conformes aux normes ISO 8528, ISO 3046, CEI 60034, BS 5000 et NEMA MG-1.22. Le groupe électrogène photographié peut inclure des accessoires en option.

Données techniques moteur

Nombre de cylindres / dispositif :	4 / En ligne
Cycle :	4 temps
Alésage/course : mm (in)	105,0 (4,1)/127,0 (5,0)
Admission d'air :	Suralimenté
Type de refroidissement :	Eau
Type de régulation de vitesse :	Mécanique
Classe de régulation de vitesse :	ISO 8528 G2
Taux de compression :	17,25:1
Cylindrée : l (in ³)	4,4 (268,5)
Moment d'inertie : kg/m ² (lb/in ²)	1,14 (3896)
Système électrique moteur :	
- Tension/masse	12/Négatif
- Intensité du chargeur de batterie (A)	65
Poids : kg (lb)	
- Net	463 (1021)
- Brut	485 (1069)

Performances

	50 Hz	60 Hz
Vitesse moteur : tr/min	1500	1800
Puissance brute moteur : kW (hp)		
- Continue	73,4 (98,0)	84,2 (113,0)
- Secours	80,7 (108,0)	92,6 (124,0)
Pression moyenne effective : kPa (psi)		
- Continue	1335,0 (193,6)	1276,0 (185,1)
- Secours	1468,0 (212,9)	1403,0 (203,5)

Carburant

Type de filtre :	Cartouche interchangeable
Carburant recommandé :	Diesel catégorie A2 ou BSEN590
Consommation : l/h (gallons/h)	

	110%	100%	75%	50%
	Charge	Charge	Charge	Charge
50 Hz	20,1 (5,3)	18,2 (4,8)	13,6 (3,6)	9,5 (2,5)
60 Hz	23,9 (6,3)	21,4 (5,7)	16,3 (4,3)	11,6 (3,1)

	100%	75%	50%
	Charge	Charge	Charge
50 Hz	20,1 (5,3)	15,0 (4,0)	10,3 (2,7)
60 Hz	23,9 (6,3)	18,0 (4,8)	12,6 (3,3)

(Pour un gasoil de densité 0,85 conforme à BS2869, classe A2)

Air	50 Hz	60 Hz
Type de filtre à air :	Cartouche interchangeable	
Débit d'air de combustion : m ³ /min (cfm)		
- Continue	4,8 (170)	6,2 (219)
- Secours	5,1 (180)	6,5 (230)
Contre-pression maximum air d'admission : kPa (H ₂ O)	8,0 (32,1)	8,0 (32,1)

Refroidissement	50 Hz	60 Hz
Capacité du circuit de refroidissement : l (US gal)	13,0 (3,4)	13,0 (3,4)
Type de pompe à eau :	Centrifuge	
Chaleur rejetée par le circuit de refroidissement :		
kW (Btu/min)		
- Continue	46,0 (2616)	53,0 (3014)
- Secours	51,0 (2900)	57,0 (3242)
Chaleur rayonnée : Chaleur rayonnée par le moteur et l'alternateur		
kW (Btu/min)		
- Continue	19,6 (1115)	21,4 (1217)
- Secours	21,7 (1234)	23,6 (1342)

Puissance ventilateur du radiateur : kW (hp)	1,0 (1,3)	1,7 (2,3)
Débit d'air de refroidissement radiateur : m ³ /min (cfm)	121,2 (4280)	140,4 (4958)
Contre-pression disponible après radiateur : Pa (in H ₂ O)	120 (0,5)	120 (0,5)

Système de refroidissement conçu pour fonctionner à des températures ambiantes de 50°C (122°F).
Veuillez contacter votre concessionnaire FG Wilson pour obtenir plus d'informations sur les puissances disponibles selon les conditions du site.

Lubrification

Type filtre :	Spin-On, plein débit
Capacité huile totale : l (gallons)	8,0 (2,1)
Carter d'huile : l (gallons)	7,0 (1,8)
Type d'huile :	API CG4 / CH4 15W-40
Type de refroidissement :	Eau

Échappement	50 Hz	60 Hz
Type de silencieux :	Industriel	
Modèle de silencieux et quantité :	SD80 (1)	
Pertes de charge silencieux : kPa (in Hg)	1,17 (0,345)	1,97 (0,581)
Atténuation sonore par le silencieux : dB	16	16
Contre pression max. permise : kPa (in Hg)	10,0 (3,0)	15,0 (4,4)
Débit des gaz d'échappement : m ³ /min (cfm)		
- Continue	12,5 (441)	15,0 (530)
- Secours	13,3 (470)	15,9 (560)
Température de gaz d'échappement : °C (°F)		
- Continue	555 (1031)	535 (995)
- Secours	580 (1076)	560 (1040)

Alternateur - Données physiques

Fabriqué pour FG Wilson par :	Leroy Somer
Modèle :	LL2014J
Nombre de paliers :	1
Classe d'isolation :	H
Pas du bobinage :	2/3 - 6
Nombre de câbles :	12
Indice de protection :	IP23
Système d'excitation :	SHUNT
Type de régulateur de tension :	R250

Alternateur - Données de servic

Survitesse : tr/min	2250
Régulation de tension : (régime établi)	+/- 0,5%
Forme d'onde NEMA = TIF :	50
Forme d'onde CEI = THF :	2,0%
Taux d'harmoniques total L-L/L-N :	4,0%
Interférences radio :	Suppression conforme à la norme européenne EN 61000-6
Puissance rayonnée : kW (Btu/min)	
- 50 Hz	7,7 (438)
- 60 Hz	8,6 (489)

Performances alternateur

	50 Hz				60 Hz			
Caractéristique	415/240V	400/230V 230/115V 200/115V	380/220V 220/110V	220/127V	480/277V 240/139V	380/220V 220/110V	240/120V 208/120V	440/254V 220/127V
Capacité démarrag moteur* kV	189	177	163	208	206	139	162	179
Courant de court-circuit** %	300	300	300	300	300	300	300	300
Réactances : par unité								
Xd	2,685	2,890	3,202	2,388	2,709	4,227	3,607	3,224
X'd	0,094	0,101	0,112	0,083	0,095	0,148	0,126	0,113
X''d	0,047	0,051	0,057	0,042	0,048	0,075	0,064	0,057

Réactances correspondant aux groupes de puissance continue.

* Basé sur une chute de tension de 30% à un facteur de puissance 0,6.

** Avec option génératrice.

Estimations de Production Données Techniques 50 Hz

Tension	Continue		Secours	
	kVA	kW	kVA	kW
415/240V	78,0	62,4	86,0	68,8
400/230V	80,0	64,0	88,0	70,4
380/220V	78,0	62,4	86,0	68,8
230/115V	80,0	64,0	88,0	70,4
220/127V	76,0	60,8	84,0	67,2
220/110V	78,0	62,4	86,0	68,8
200/115V	80,0	64,0	88,0	70,4

Estimations de Production Données Techniques 60 Hz

Tension	Continue		Secours	
	kVA	kW	kVA	kW
480/277V	90,0	72,0	100,0	80,0
220/127V	90,0	72,0	100,0	80,0
380/220V	82,0	65,6	90,2	72,2
240/120V	88,0	70,4	97,0	77,6
440/254V	90,0	72,0	100,0	80,0
220/110V	82,0	65,6	90,2	72,2
208/120V	88,0	70,4	97,0	77,6
240/139V	90,0	72,0	100,0	80,0

Informations générales

Documentation

Documents disponibles : manuels d'utilisation et de maintenance et schémas de câblage.

Normes de groupes électrogènes

L'équipement est conforme aux normes suivantes : BS 5000, ISO 8528, ISO 3046, CEI 60034, NEMA MG-1.22.

La société FG Wilson est certifiée ISO 9001.

Garantie

Tous les équipements principaux sont couverts par une garantie constructeur d'un an. Les équipements de secours sont couverts par une garantie constructeur de deux ans, dans la limite de 500 heures de service par an. Pour tout complément d'information sur la garantie, merci de contacter le concessionnaire de votre région, ou de visiter notre site internet: www.FGWilson.com.

Coordonnées du concessionnaire. :

FG Wilson possède des usines de fabrication dans les pays suivant

Irlande du Nord • Brésil • Chine • Inde • États-Unis

Ayant son siège en Irlande du Nord, FG Wilson dispose d'un réseau mondial de concessionnaires.

Pour contacter votre représentation locale, veuillez visiter le site www.FGWilson.com.

FG Wilson est un nom commercial de Caterpillar (NI) Limited.

En conformité avec notre politique de développement continu de produit, nous nous réservons le droit de modifier des caractéristiques sans préavis.

P88-3/4PP/0813/FR